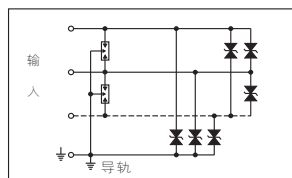
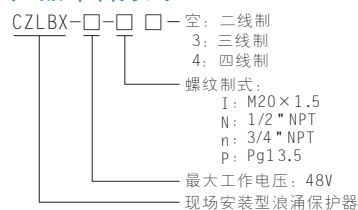


专为现场安装设计
 无信号衰减
 高达10kA(8/20 μs)抗浪涌能力
 隔爆本安防爆认证
 适合二线制、三线制变送器，
 各种电压，电流，频率量输出的仪表

CZL BX-48



产品命名方式



技术参数

额定工作电压 (DC)	24V
最大工作电压 U_c (DC)	48V
最大工作电流	250mA
额定放电电流 I_n (8/20 μs, 线对地)	5kA
最大放电电流 I_{max} (8/20 μs, 线对地)	10kA
限制电压 (8/20 μs, 线对线)	85V
限制电压 (8/20 μs, 线对地)	600V
带宽 (-0.5dB)	10MHz
响应时间	10ns
通路电阻 (每线)	4.7 Ω
使用环境温度	-40°C ~ +80°C
测试标准	GB/T 18802.21-2004

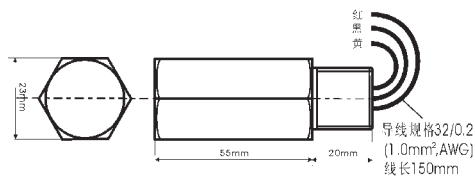
产品认证

防雷性能测试
 防爆认证标志

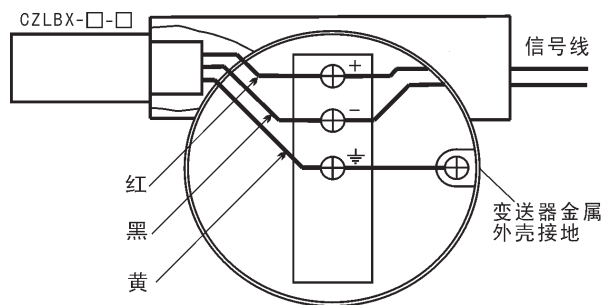
	二线制	三线制	四线制
额定工作电压 (DC)	24V	24V	24V
最大工作电压 U_c (DC)	48V	48V	48V
最大工作电流	250mA	250mA	250mA
额定放电电流 I_n (8/20 μs, 线对地)	5kA	5kA	5kA
最大放电电流 I_{max} (8/20 μs, 线对地)	10kA	10kA	10kA
限制电压 (8/20 μs, 线对线)	85V	85V	85V
限制电压 (8/20 μs, 线对地)	600V	600V	600V
带宽 (-0.5dB)	10MHz	10MHz	10MHz
响应时间	10ns	10ns	10ns
通路电阻 (每线)	4.7 Ω	4.7 Ω	4.7 Ω
使用环境温度	-40°C ~ +80°C	-40°C ~ +80°C	-40°C ~ +80°C
测试标准	GB/T 18802.21-2004	GB/T 18802.21-2004	GB/T 18802.21-2004
认证中心	上海防雷产品测试中心	上海防雷产品测试中心	上海防雷产品测试中心

Ex ia IIC T4 ~ T6; Ex d IIC T4 ~ T6

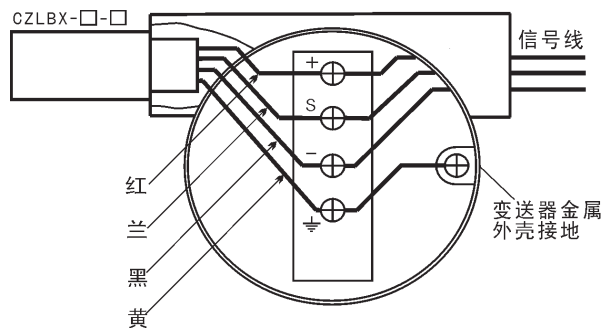
外形尺寸



典型应用



二线制现场仪表接线方式



三线制现场仪表接线方式

